

GT-3200

Бетоноукладчик со скользящей опалубкой



GOMACO®

Мировой лидер в технологии укладки бетона

ГОМАСО GT3200 — СОВРЕМЕННОЕ РЕШЕНИЕ ДЛЯ УСТРОЙСТВА БОРДЮРОВ И ЛОТКОВ

Бетоноукладчик со скользящей формой GT3200 — спроектирован для обеспечения надежной и безопасной работы и обслуживания.



GT3200
водосточный желоб



GT3200
водосток

Маневренность модели GT-3200 позволяет работать в городских условиях



Дополнительный конвейер длиной 4,1 м может использоваться вместо загрузочного шнека



- Скорость укладки от 6 м/мин
- Возможность укладки как с правой, так и с левой стороны
- Простота в эксплуатации с новой системой управления Gomaso G+
- Оригинальная конструкция загрузочного шнека и высокопроизводительного ленточного конвейера
- Возможность укладки бордюра в скользящей опалубке с минимальным радиусом 610 мм
- Секционная профилировочная фреза для подготовки основания шириной до 1067мм

**СИСТЕМА УПРАВЛЕНИЯ G+: РАЗРАБОТАНА ДЛЯ УКЛАДКИ БЕТОННЫХ ПОКРЫТИЙ,
УПРАВЛЕНИЯ ПОЗИЦИОНИРОВАНИЕМ ОПОР И ПОВОРОТОМ ГУСЕНИЧНЫХ ТЕЛЕЖЕК**



Передняя опора Piston Style

Инженеры GOMACO разработали опору стиля "Piston". Опоры имеют подшипники на обоих концах внутри корпуса, что позволяет исключить контакт "металл о металл". Новая передняя опора обеспечивает более широкие возможности в управлении при крутых поворотах и большую маневренность в месте проведения работ.



Система управления Gomaso G+

Система управления Gomaso G+ на модели GT3200 на базе нового более мощного контроллера для точной укладки и электронного контроля заданного курса движения и уровня. Двигатель S4.4T Caterpillar Tier 3 мощностью 91 л.с. при 2300 об/мин обеспечивает достаточную мощность для различного применения GT3200 со скользящими опалубками.



Модульная площадка оператора

Расположенная сбоку площадка оператора обеспечивает обзор зоны укладки в любом направлении. Оператор имеет возможность наблюдать за подачей бетона до бункера скользящей опалубки, видеть конечный продукт укладки, сохраняя при этом контроль за управлением машиной.



Быстрая скорость передвижения с двухскоростными моторами

Двухскоростные моторы обеспечивают одну из самых быстрых скоростей передвижения среди бетоноукладчиков до 41,5 м/мин. Рабочая скорость при укладке бетонных профилей увеличена до 15,2 м/мин.



Универсальная машина

GT3200 может укладывать в скользящей опалубке бордюры и водосток шириной до 914 мм, барьер высотой до 1016 мм, а также плоское покрытие шириной до 1,5 м. Гидравлически телескопируемая консоль рамы позволяет перемещать на 914 мм в сторону правую опору, чтобы привести машину в соответствие с требованиями рабочей площадки и укладываемыми профилями. Все профили могут быть уложены как с правой, так и с левой стороны GT3200. Опалубки GOMACO легко и быстро менять. Эти и многие другие функции делают GT3200 лучшим бетоноукладчиком в своем классе.



Подрядчик проводит работы по устройству тротуара при помощи нового бетоноукладчика GT3200



Использование триммера во время укладки позволяет максимально точно расходовать бетон и соблюдать проектные габариты укладываемого профиля



Система шнека и бункера конструкции GOMACO

Шнековая загрузочная система GT3200 или высокопроизводительный ленточный конвейер обеспечивают быструю, аккуратную и эффективную подачу бетона в опалубку. Шнек или конвейер длиной 4,1 м обеспечивают прием бетонной смеси из автобетоносмесителя и транспортировку бетона в бункер. Система бункера сконструирована для приема дополнительного объема бетона, чтобы обеспечить формирование профиля без остановок в ожидании подачи бетона от следующего автомиксера. Конструкция быстрого отсоединения бункера обеспечивает легкую замену профилей шириной более 660 мм.



Создан для безопасности

Конструкция GT3200 обеспечивает многолетнюю, надежную работу машины и ее безопасное обслуживание. Кнопки аварийной остановки размещены в основных местах машины. Корпорация GOMACO рекомендует соблюдать все меры безопасности.

Профилирование и укладка бетона

Точный уровень и экономное расходование бетона достигаются при одновременном профилировании основания и укладке бетона. GT3200 можно оборудовать секционным фрезерным рабочим органом, который с помощью гидравлики смещается в сторону и регулируется по высоте для преодоления возможных препятствий, что позволяет укладывать бетон непосредственно до препятствия.





Система водоснабжения высокого и низкого давления для легкой очистки машины



Специальная закрываемая дверца для доступа в нижнюю часть бункера для его промывки



Возможность установки колёс с резиновыми покрышками вместо гусеничных тележек



Специальная закрываемая дверца для доступа в нижнюю часть бункера для его промывки



Устройство нового бордюра — первый шаг в проектах реконструкции уличных дорог



GT3200 обеспечивает укладку бордюра и водостока по радиусам согласно проекта



Укладка пешеходных дорожек, тротуаров



Фрезерный рабочий орган имеет достаточную мощность для профилирования щебеночного основания



Оператор имеет прекрасный обзор всей рабочей площадки



Бордюроукладчиком GT3200 можно управлять с помощью 3D системы (без струны)



Укладка нового бордюра и водостока по радиусу для любых новых проектов дорожного строительства



Маленькие размеры GT3200 делают ее идеальной машиной для небольших проектов, таких как парковки для машин и др.



GT3200 с высокопроизводительным конвейером может укладывать в скользящей опалубке с правой или с левой стороны барьер/парапет высотой до 1016мм.

СПЕЦИФИКАЦИЯ GP-3200



Правосторонняя или левосторонняя укладка: передняя гусеничная опора крепится к фланцу на передней части машины для левосторонней укладки или крепится к фланцу на задней части машины для правосторонней укладки. Конвейер может работать для обоих направлений укладки.



Бордюр и/или водосток



Пешеходная дорожка

Система управления GOMACO с самодиагностикой для контроля уровня и отклонения от курса движения, а также селективного управления движением для точной укладки профиля и простоты в эксплуатации.

Передняя опора "PistonStyle" обеспечивает более широкие возможности в управлении при поворотах и большую маневренность в месте проведения работ.

Высокопрочное ограждение гусениц для обеспечивает дополнительную безопасность и надежность

Три гусеничных тележки (длиной 1,56 м) с гидроприводом

Профилировочная фреза с боковым смещением на 914 мм посредством гидропривода и гидравлическая вертикальная регулировка до 356 мм

Быстро отсоединяемый бункер обеспечивает легкую замену профилей (скользящих опалубок) шириной более 660 мм.

Быстрое отсоединение опалубки (формы) позволяет облегчить и упростить смену опалубок (форм)

Независимая регулируемая затирочная секция из нержавеющей стали обеспечивает высокое качество окончательной отделки поверхности.

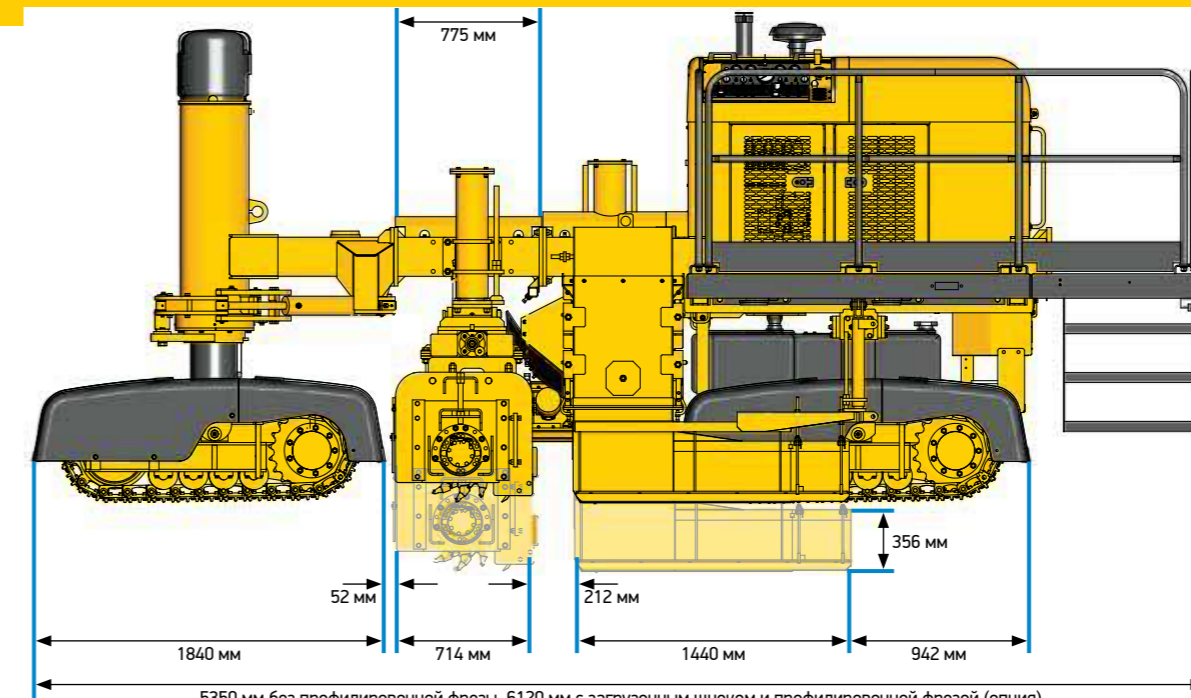
Модульная конструкция площадки оператора для управления процессом укладки. Обеспечивает прекрасную обзорность оператору во время работы машины по укладке бетона.

Легкий шумозащитный кожух из стеклопластика

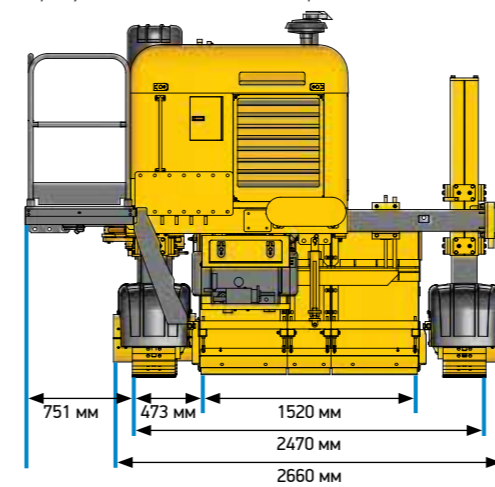
Новый двигатель CAT C 4.4 T 91л.с.(67,9 кВт), Tier 3

Гидравлически раздвигаемая консоль рамы позволяет перемещать правую опору на 914 мм.

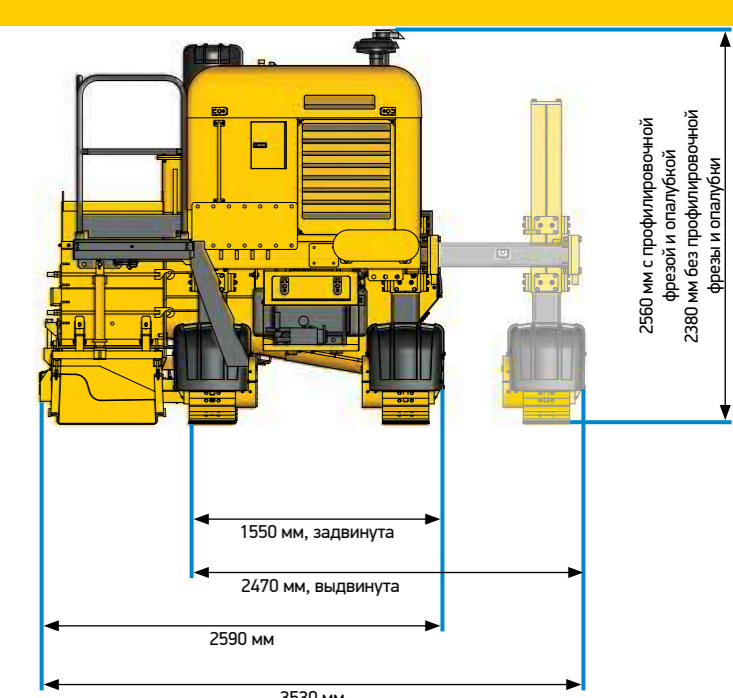
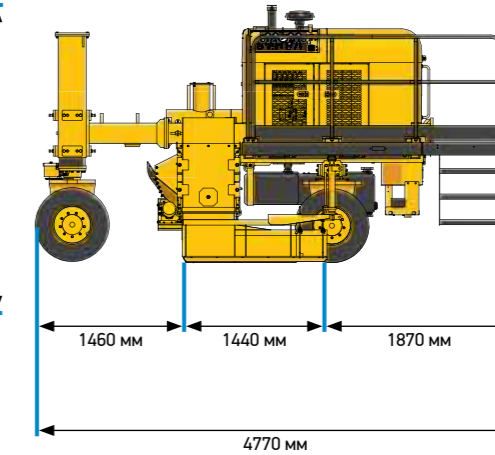
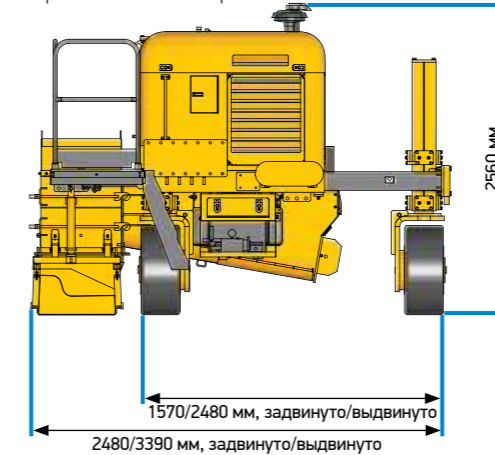
Фланцы для монтажа опор в сборе спереди или сзади машины



При укладке плоского покрытия



Опционально на колесном шасси с резиновыми покрышками



Барьер/парапет высотой до 1016 мм (Ниже показан чертёж правостороннего барьера)



ТЕХНИЧЕСКИЕ ХАРАКТЕРИСТИКИ GT-3200

ДВИГАТЕЛЬ

Тип: Tier III Cat C 4.4T

Мощность: 91 л.с. (67,9 кВт) при 2300 об/мин

ЭКСПЛУАТАЦИОННЫЕ ЕМКОСТИ

Топливный бак: 151,4 л

Гидробак рабочей жидкости: 265 л.

НАСОСЫ

насос для привода профилировочной фрезы и разгруженный насос для управления подъемом.

Система охлаждения рабочей жидкости: Масляный радиатор повышенной мощности с принудительным охлаждением и резервуар, имеющий конструкцию с внутренними заслонками для атмосферного охлаждения.

Очистка рабочей жидкости: Магистральный фильтр с ячейкой фильтрации 10 мкм, фильтр в системе подъема с ячейкой фильтрации 10 мкм и 100 проволочный сетчатый фильтр многократного использования с магнитным уловителем металлических продуктов износа.

ВИБРАТОРЫ

Тип: Гидравлические вибраторы с регулируемой частотой и независимым управлением.

Количество: четыре гидравлических контура управления и два вибратора в сборе. Возможна установка двух дополнительных вибраторов.

СКОЛЬЗЯЩИЕ ОПАЛУБКИ

Бордюры и водосток шириной до 914 мм. Минимальный радиус бордюра и водосточного желоба: 610 мм. Барьер до 1016 мм высотой

Опционально: опалубки для укладки других профилей

ПЛАТФОРМА ОПЕРАТОРА

Смонтированная сбоку машины площадка обеспечивает оператору полный обзор рабочей зоны

СИСТЕМА АВТОМАТИЧЕСКОГО УПРАВЛЕНИЯ

Тип: Электрогидравлическая.

Управление: Эксклюзивная система управления GOMACO с самодиагностикой уровня, рулевого управления, отклонения от курса движения, для точности укладки бетона и простоты эксплуатации.

Система контроля: Смонтированный на панели управления экран позволяет оператору контролировать движение машины по струне.

Имеющееся программное обеспечение позволяет автоматически корректировать уровень, воздействуя на систему рулевого управления.

ЗАГРУЗОЧНЫЙ ШНЕК

Длина шнека: 1,78 м. Шнек с защитным противоизносным покрытием приводится во вращение с помощью гидромотора. Регулируемая скорость и реверсивный привод.

Диаметр шнека: 356 мм. Бункер и загрузочный шнек обеспечивают достаточный запас бетонной смеси при укладке профиля по радиусу.

ЗАГРУЗОЧНЫЙ КОНВЕЙЕР (ОПЦИЯ)

Тип: Реверсивный с гидроприводом и приемным бункером. Шарнирная подвеска с гидравлическим подъемом на высоту 305 мм.

Длина: 4,11 (3,66) м между осями барабанов.

Ширина ленты: 508 мм.

Скорость ленты: Регулируемая до 91,7 м/мин.

Очистка ленты: С помощью отдельных подпружиненных скребков. Используются не требующие технического обслуживания и смазки, самоочищающиеся опорные ролики.

ПРОФИЛИРОВЩИК ОСНОВАНИЯ (ОПЦИЯ)

Диаметр фрезы: 508 мм.

Направление вращения фрезы: Снизу вверх.

Ширина: 610 мм, секционная профилировочная фреза. Имеющиеся вставки длиной 305 и 457 мм. Максимальная ширина фрезы 1067 мм.

Вертикальное и боковое перемещение профилировочной фрезы: С помощью гидропривода на 356 мм по вертикали и боковое на 914 мм

ВОДЯНАЯ СИСТЕМА (ОПЦИЯ)

Тип: Система водоснабжения высокого и низкого давления с пластиковым баком вместимостью 189,3 л.

СИСТЕМА УПРАВЛЕНИЯ ПЕРЕДНЕЙ ОПОРЫ

Только для передней гусеничной опоры, с гидроцилиндром управления. Может позиционироваться для укладки с правой или с левой стороны.

ТРЕХОПОРНАЯ ГУСЕНИЧНАЯ СИСТЕМА

Тип: Три гусеничных движителя с гидроприводом и встроенными планетар-

ными редукторами.

Габаритная длина гусеницы: 1,56 м.

Длина между осями ведущей и натяжной звездочек: 1029 мм.

Опция: башмаки на гусеницы: На клипсах сменные резиновые.

Ширина гусениц: 300 мм.

Передаточное число редуктора: 100:1.

Рабочая скорость: Регулируемая до 15,2 м/мин. Транспортная скорость изменяется в пределах от 0 до 41,5 м/мин.

Боковое перемещение правой задней гусеничной опоры: С помощью выдвижения телескопической консоли рамы на 914 мм.

Поставляемые по специальному заказу пневмоколесные движители: Бетоноукладчик GT3200 можно оснастить трехопорным пневмоколесным шасси. Возможна поставка шин с наполнителем

РАЗМЕРЫ (ГАБАРИТНЫЕ И РАБОЧИЕ)

Общая длина: 6,12 м.

Общая длина без фрезерного рабочего органа: 5,35 м.

Общая высота: 2,56 м.

Общая высота без скользящей формы и профилировочной фрезы: 2,38 м.

Общая ширина: 2,59 м.

МАССА (ПРИБЛИЗИТЕЛЬНАЯ), КГ

6804 кг. При установке скользящей формы, вибраторов и фрезерного рабочего органа длиной 1067 мм с системой гидравлического выноса и вертикального перемещения масса машины повышается до 8165 кг. Масса машины в значительной степени зависит от размеров скользящей формы для конкретных условий работы.

ВЫ МОЖЕТЕ НАЙТИ НАС WWW.GOMACO.COM/GT3200

Техника производится в соответствии со следующими одним или несколькими заявленными американскими и другими иностранными патентами:

3,299,786; 3,450,011; 3,541,931; 3,779,661; 3,959,977; 4,073,592; 4,136,993; 4,226,917; 4,343,513; 4,360,293; D266,850; 853,607; 861,819; 954,773; 406,787; 1,147,187; 133,220; D512,249; 4,717,282; 4,457,645; C1,110,893; C1,191,044; 12,890,100; 5,061,115; 7,509,187; 7,509,615; 5,102,267; 5,101,360; 4,954,019; 4,984,639; 5,190,397; 5,209,602; 0,518,535; 2,067,126; 494,257; 69,031,836.708; 2,069,516; 5,924,817.

Официальный представитель корпорации GOMACO International в Российской Федерации АО «КВИНТМАДИ»

8 800 333-56-63 | www.kwintmadi.ru | info@kwintmadi.ru

